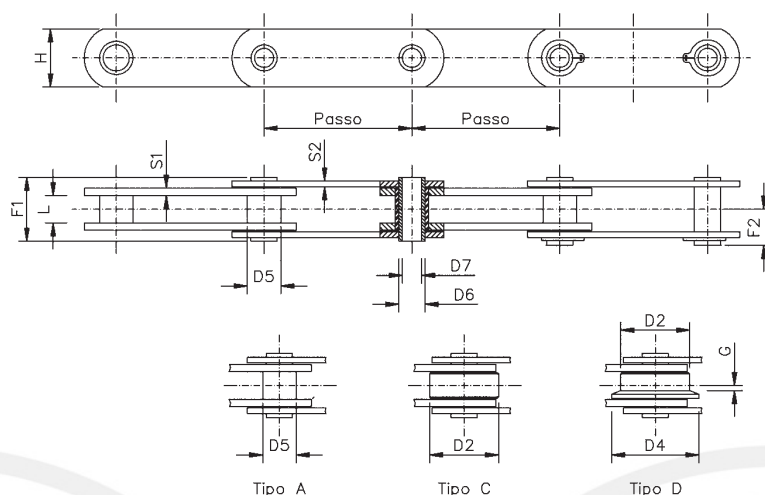


CATENE PER TRASPORTATORI SERIE BS 4116

PASSO IN POLLICI

A PERNI FORATI



CATENA	Passo (mm)	Largh. Int. L	Diam. rullo D2	Diam. r.flang. D4	Dist. flang. G	Diam. buss. D5	Diam. perno D6	Diam. p. f. D7	Altezza piastra H	Spess. p.int. S1	Spess. p.ext. S2	Lungh. perno F1	Lungh. perno g. F2	Carico di rottura	
														(N)	(N)*
NC21	38,1	12,7	25,4	-	-	11	9	6,5	18	2,5	2,5	26	14,5	21.000	-
NC21	50,8														
NC21	63,5														
NC21	76,2														
NC40	50,8	15	31,75	40	2,5	17	14	10,2	25	4	4	36,4	19,5	40.000	50.000
NC40	63,5														
NC40	76,2														
NC40	88,9														
NC40	101,6														
NC40	127														
NC40	152,4														
NC60	76,2	19	47,5	60	3,5	23	19	13,2	40	5	4	45	23,5	60.000	120.000
NC60	88,9														
NC60	101,6														
NC60	127														
NC60	152,4														
NC60	177,8														
NC60	203,2														
NC150	101,6	26	66,7	82	4	33	26,9	20,2	50	7	5	58	31,5	150.000	190.000
NC150	127														
NC150	152,4														
NC150	177,8														
NC150	203,2														
NC150	228,6														
NC150	254														
NC300	152,4	38	88,9	114	8,5	38	32	22,5	60	10	8	83	43,5	300.000	380.000
NC300	177,8														
NC300	203,2														
NC300	254														
NC300	304,8														

* Carico di rottura con piastre bonificate

VERSIONI ALTERNATIVE

- rulli in nylon, ecc.
- trattamenti superficiali di zincatura, nichelatura, ecc.
- pre-tensionate e pre-selezionate