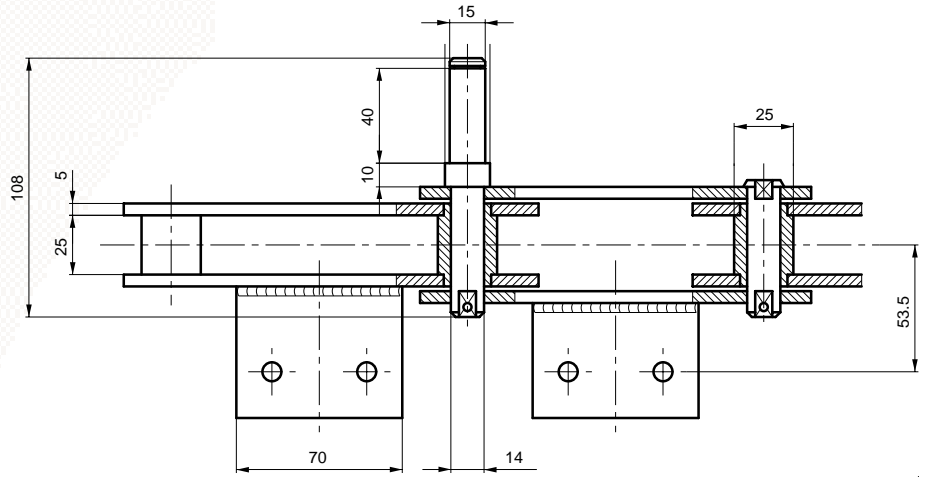
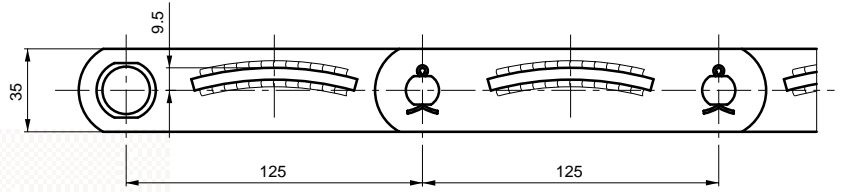


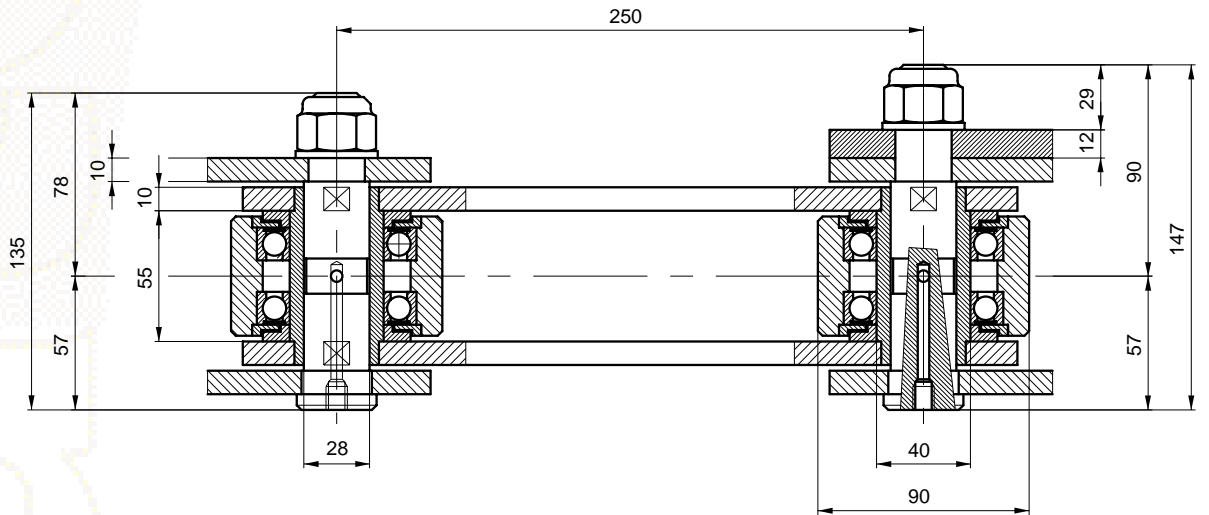
CATENE PER APPLICAZIONI SPECIALI - INDUSTRIA LATERIZI



Catena P. 125x25x25 øB



Carico di rottura: 100.000 N



ESCAVATORE
A TAZZE

Catena P. 250x55x90 øR



Carico di rottura: 500.000 N

